

Grilovací deska kombinovaná

| | | |
|-------------------|------------------------|--------------------------|
| Model | Sap kód | 00013578 |
| FTLRD-88ET | Skupina artiklů | Grily a grilovací plotny |



- Typ povrchu zařízení: Kombinovaný
- Rozměr grilovací desky [mm x mm]: 800 x 800
- Tloušťka grilovací desky [mm]: 14.00
- Materiál vrchní desky: Nerezová ocel
- Rozměr roštu [mm x mm]: 680 x 760
- Zásuvka na odpadní tuk: Ano
- Nezávislé topné zóny: Samostatné ovládání pro každou topnou zónu
- Maximální teplota zařízení [°C]: 300
- Odnímatelný lem: Ano

| | | | |
|-------------------------------|----------|---|--|
| Sap kód | 00013578 | Napájení | 400 V / 3N - 50 Hz |
| Šířka netto [mm] | 800 | Rozměr grilovací desky [mm x mm] | 800 x 800 |
| Hloubka netto [mm] | 800 | Rozměr roštu [mm x mm] | 680 x 760 |
| Výška netto [mm] | 220 | Typ povrchu zařízení | Kombinovaný |
| Hmotnost netto [kg] | 80.00 | Typ vrchní desky | Prolisovaná - komfortní údržba čištění |
| Příkon elektrický [kW] | 15.000 | | |

Technický list

Technický výkres



Grilovací deska kombinovaná

Model

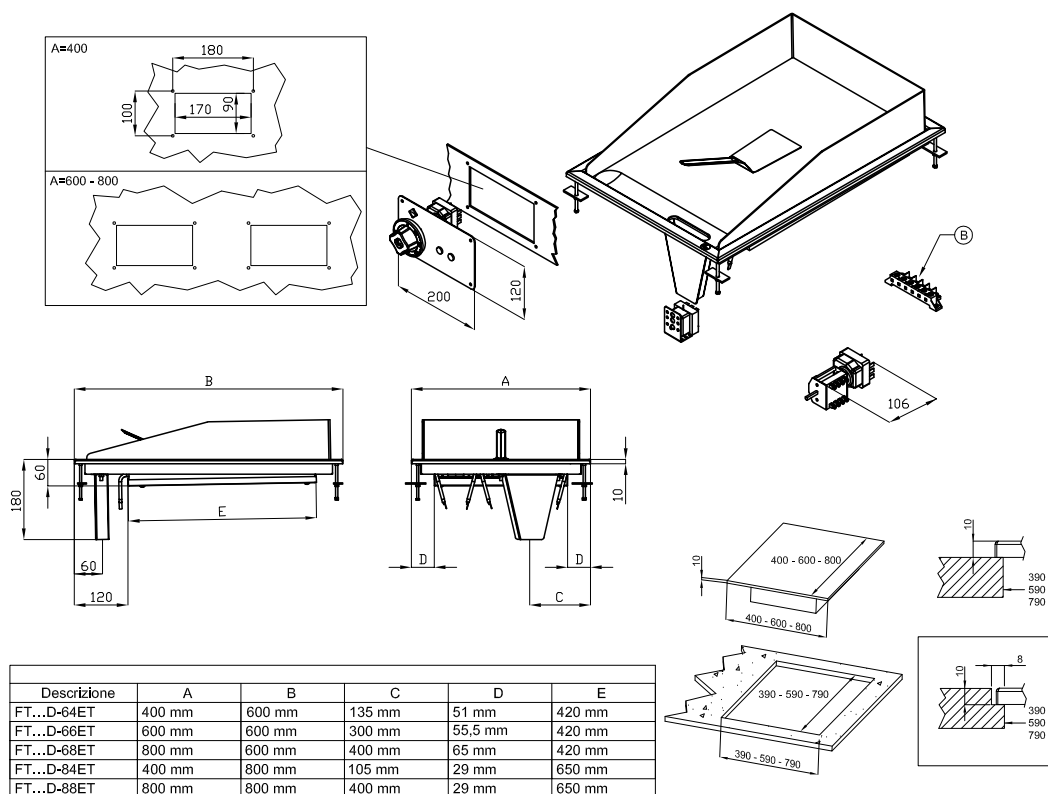
Sap kód

00013578

FLLRD-88ET

Skupina artiklů

Grily a grilovací plotny



| | | | | | |
|---|------------|--|---|-----------------------|--|
| A | Data plate | | B | Electrical connection | |
|---|------------|--|---|-----------------------|--|



Grilovací deska kombinovaná

| | | |
|-------------------|------------------------|--------------------------|
| Model | Sap kód | 00013578 |
| FTLRD-88ET | Skupina artiklů | Grily a grilovací plotny |

1. Sap kód:

00013578

2. Šířka netto [mm]:

800

3. Hloubka netto [mm]:

800

4. Výška netto [mm]:

220

5. Hmotnost netto [kg]:

80.00

6. Šířka brutto [mm]:

830

7. Hloubka brutto [mm]:

970

8. Výška brutto [mm]:

540

9. Hmotnost brutto [kg]:

90.00

10. Typ spotřebiče:

Elektrické zařízení

11. Konstruční typ zařízení:

Drop-in

12. Příkon elektrický [kW]:

15.000

13. Napájení:

400 V / 3N - 50 Hz

14. Stupeň krytí ovládacích prvků:

IPX5

15. Vnější barva zařízení:

Nerezové

16. Materiál:

Nerez

17. Kontrolky:

chodu a nahřátí

18. Typ vrchní desky:

Prolisovaná - komfortní údržba čištění

19. Materiál vrchní desky:

Nerezová ocel

20. Tloušťka vrchní desky [mm]:

14.00

21. Standardní výbava k zařízení:

dodáváno s nerezovou škrabkou na čištění napečenin

22. Maximální teplota zařízení [°C]:

300

23. Minimální teplota zařízení [°C]:

50

24. Servisní přístup:

Zepředu odejmutím čelního panelu

25. Bezpečnostní termostat:

Ano

26. Rozměr grilovací desky [mm x mm]:

800 x 800

27. Tloušťka grilovací desky [mm]:

14.00

28. Zásuvka na odpadní tuk:

Ano

Technický list

Technické parametry



Grilovací deska kombinovaná

| | | |
|--------------|------------------------|--------------------------|
| Model | Sap kód | 00013578 |
| FTLRD-88ET | Skupina artiklů | Grily a grilovací plotny |

29. Nezávislé topné zóny:

Samostatné ovládání pro každou topnou zónu

31. Rozměr roštu [mm x mm]:

680 x 760

30. Odnímatelný lem:

Ano

32. Typ povrchu zařízení:

Kombinovaný